

Milano, 6 Ottobre 2011

Spett. le  
INAIL  
Dipartimento Centrale Certificazione e Conformità dei  
Prodotti Impianti  
Ex ISPESL  
Alla C.A. Dott. Paolo Giacobbo Scavo  
Via Alessandria, 220/E  
00198 ROMA

Fax. 06/97892590  
E-mail: direzione.dcc@ispesl.it

Egregio Dott. Paolo Giacobbo Scavo

**Oggetto: richiesta chiarimenti**

Egr. Dott. Scavo,

con riferimento ai precedenti incontri relativamente all'applicazione della Raccolta R e nella prospettiva futura della riapertura del tavolo di lavoro tra la scrivente Associazione e INAIL, ci permettiamo di sottoporvi alcuni quesiti per gli opportuni chiarimenti che vorrete cortesemente confermarci.

Qui di seguito il dettaglio:

**1) CAP. R.3.H " Impianti a pannelli solari" . Punto 2.6 "Potenza nominale del generatore solare".**

La potenza nominale del generatore solare è calcolata dal progettista, cioè da colui che progetta l'impianto, sulla base di norme tecniche e metodi di calcolo vigenti.

A nostro parere l'unico soggetto che può definire la potenza del generatore solare è il progettista che conosce le caratteristiche tecniche del generatore, la sua esposizione, la latitudine e, quindi, l'insolazione.

La nostra interpretazione è corretta?

**2) Applicabilità del Cap. R.3.H e R.3.D**

La Circolare INAIL n. DCC-2/2011 del 19 aprile 2011 fornisce una serie di importanti chiarimenti sulla applicabilità della Raccolta R. In particolare, risulta molto chiaro l'aspetto relativo alla sommatoria di potenzialità.

Sul campo si riscontra, tuttavia, qualche dubbio sulla applicabilità dei capitoli R.3.H e R.3.D.

Di seguito si riporta un caso frequente.

Supponiamo di avere un impianto termico soggetto a regolamentazione INAIL (ex ISPESL) per la parte "riscaldamento". Il fabbisogno per il riscaldamento è soddisfatto totalmente attraverso un generatore a gas di potenza termica nominale massima pari a 60 kW. Sulla sezione "riscaldamento" sono state attuate tutte le misure previste dalla "raccolta R" per gli impianti a vaso chiuso. La parte "produzione di acqua calda sanitaria" è realizzata con un certo numero di collettori solari, sufficiente a coprire almeno il 50% del fabbisogno di ACS, agente su un bollitore (serbatoio d'accumulo) al quale è collegato, attraverso un altro serpentino, anche il generatore a gas (v. figura 1).

**a) Chiarimento su Capitolo R.3.H "Impianti a pannelli soalri"**

Per stabilire se l'impianto deve essere soggetto alle prescrizioni del capitolo R.3.H., le due condizioni ( $S > 50 \text{ m}^2$  e  $Q > 35 \text{ kW}$ ) devono essere soddisfatte contemporaneamente oppure è sufficiente che una delle due lo sia?

Si può ritenere che prevalga il superamento dei 35 kW (anche con superficie inferiore a  $50 \text{ m}^2$ ), in linea con scopo e campo di applicazione dell'intera Raccolta R?

Di seguito si illustrano alcune casistiche con la nostra interpretazione.

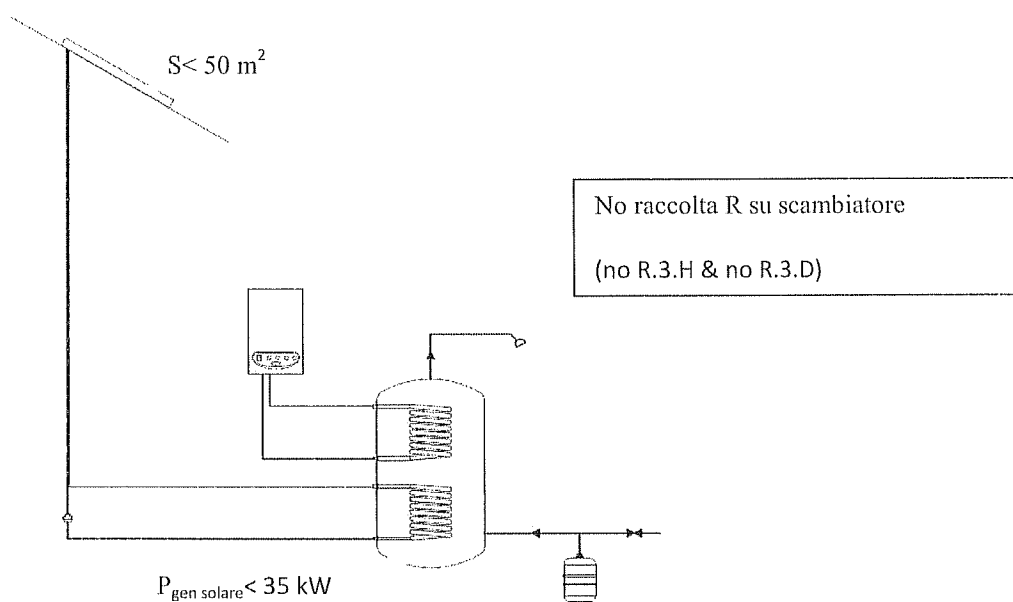


Fig.1

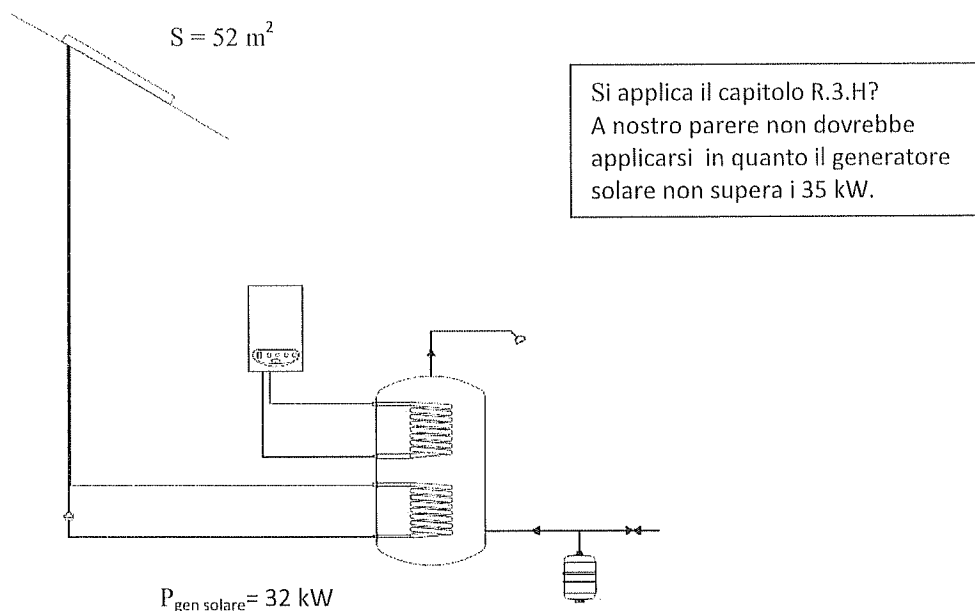


Fig.2

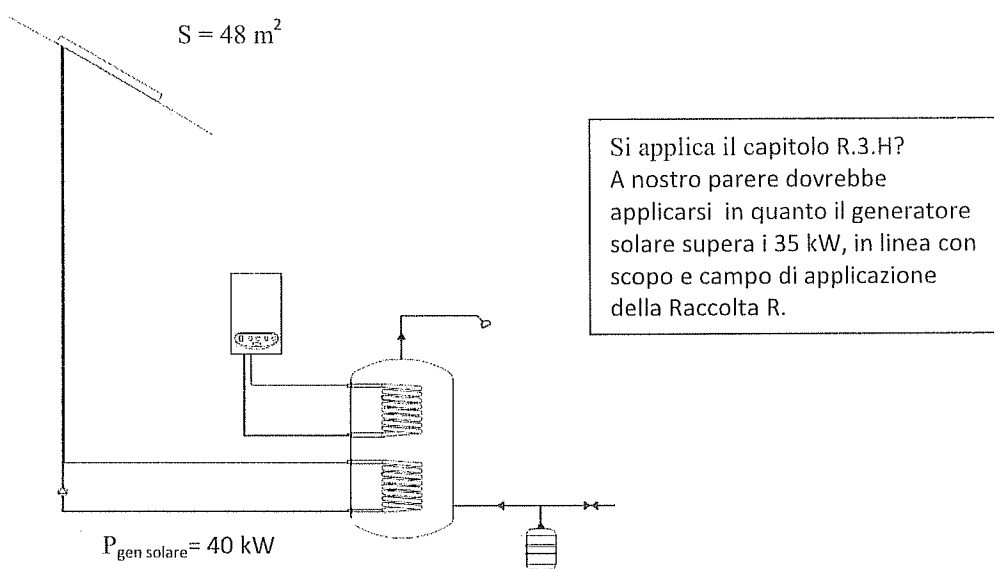


Fig.3

La nostra interpretazione di cui alle figure 1, 2 e 3 è corretta?

- b) **Chiarimento su capitolo R.3.D "Impianti con scambiatori di calore alimentati sul primario con fluidi a temperatura superiore a 110°C".**

Soffermiamoci sul bollitore (serbatoio d'accumulo) alimentato dal circuito solare (quindi, da fluidi aventi temperatura potenzialmente superiore a 110 °C).

A nostro parere il capitolo R.3.H. non si applica, nel caso in cui la potenza del generatore solare sia inferiore a 35 kW e la superficie dei pannelli inferiore a 50 m<sup>2</sup>, per le ragioni espresse al punto 1.

Non si applica neanche il capitolo R.3.D perché il bollitore (scambiatore) anche se alimentato da un fluido a temperatura potenzialmente superiore a 110 °C, è alimentato da generatore solare che è oggetto del capitolo R.3.H. Se nella circostanza di cui alla fig.1 (potenza generatore solare <35 kW), infatti, per l'impianto solare non è applicabile il cap. R.3.H. non si comprende perché si dovrebbe far ricadere il caso sotto il cap R.3.D.

Quest'ultimo diventa applicabile, a nostro parere, nei soli casi in cui lo scambiatore è alimentato da generatore diverso dal solare, di potenza superiore a 35 kW (impianti con generatori di potenza inferiore non sono oggetto della Raccolta R), e che può riscaldare il fluido termovettore oltre i 110 °C.

In pratica per l'applicazione del capitolo R.3.D. devono sussistere le seguenti 3 condizioni contemporaneamente:

- i. Il generatore che alimenta lo scambiatore non deve essere un generatore solare (oggetto del cap. R.3.H);
- ii. Il generatore che alimenta lo scambiatore deve avere potenza superiore a 35 kW (altrimenti è fuori dallo scopo della Raccolta R);
- iii. La temperatura del fluido di alimentazione dello scambiatore deve essere maggiore di 110 °C.

A fronte delle evidenze di cui sopra condividete la nostra interpretazione?

### 3) **Attestato di Certificazione e conformità dei generatori modulari alle prescrizioni della Raccolta R**

Le certificazioni di generatori modulari ottenute prima dell'entrata in vigore della Raccolta R 2009 (cioè prima del 1° marzo 2011) rimangono valide fino a quando i generatori non subiscono modifiche che comportino ri-certificazioni.

Gli ispettori INAIL (ex ISPESL) locali non possono, dunque, pretendere certificati già adeguati alla nuova normativa per prodotti i cui certificati erano stati emessi antecedentemente alla data del 1° marzo 2011 (in conformità con quanto accade anche nelle direttive di prodotto/libera circolazione secondo cui, fatti salvi casi di evidente pericolo, specificati nei provvedimenti stessi, le nuove disposizioni non sono retroattive).

Condividete la nostra interpretazione?

### 4) **CAP. R.3.E "Riscaldatori d'acqua per servizi igienici e usi tecnologici a fuoco diretto"**

A nostro parere gli scaldi acqua istantanei, seppur di potenza superiore a 35kW, non ricadono nella prescrizione.

Condividete la nostra interpretazione?

### 5) **CAP. R.3.F "Impianti con generatori di calore modulari", punto 3.2 "Circolazione del fluido termovettore"**

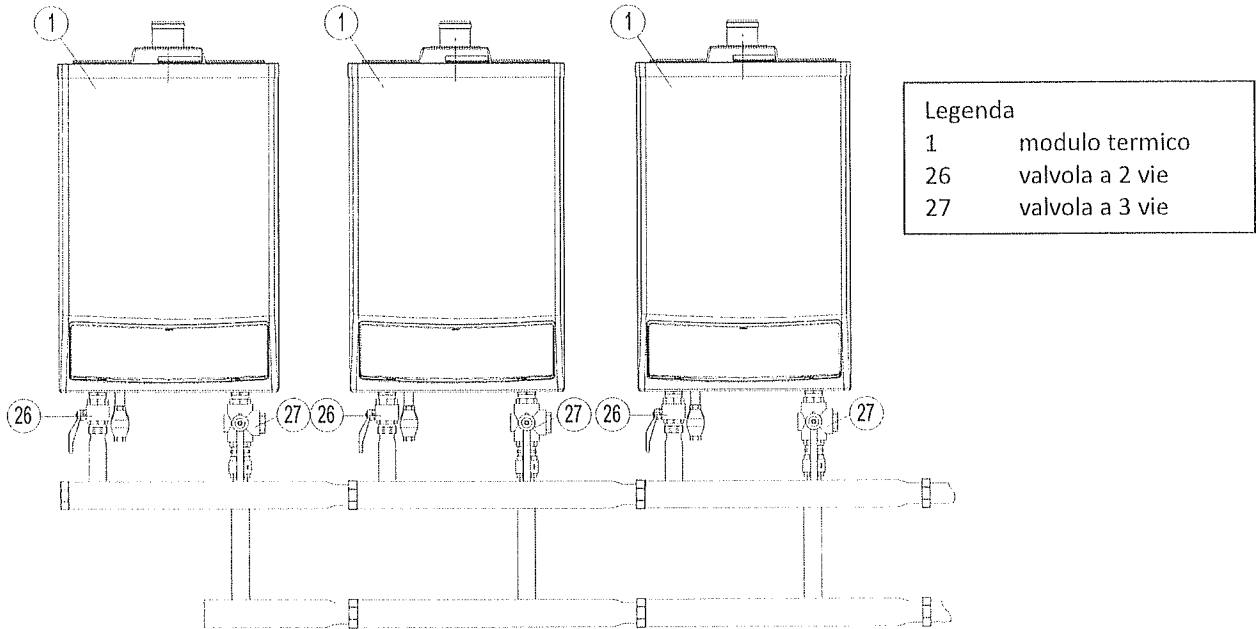
Allo scopo di poter intercettare uno o più moduli termici costituenti il generatore modulare, per esigenze di manutenzione, **riteniamo che l'adozione di una valvola a tre vie e di una valvola a due vie risulti essere la soluzione tecnicamente più valida nel rispetto del punto 3.2 del capitolo R.3.F.** La presenza della valvola a 3 vie, infatti, garantisce il contatto atmosferico in ogni caso (in ottemperanza a quanto previsto dal punto 3.2).

L'esperienza tecnica maturata negli ultimi anni, a partire dal 1999 (emanazione del capitolo R.3.F con circolare IspeSL 102/99), ci consente di affermare che la soluzione adottata normalmente dai costruttori nostri associati (3 vie + 2 vie) garantisce la sicurezza degli operatori.

Fra l'altro tale soluzione è stata sempre approvata dalla sede centrale ISPESL ed accettata dagli ispettori locali.

L'impiego di un'unica valvola a 3 vie (senza il supporto di un secondo organo di intercettazione) non consentirebbe, di fatto, l'intercettazione di un singolo modulo.

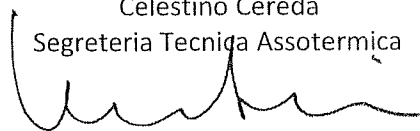
Allegiamo schema esemplificativo a chiarimento del quesito posto.



La nostra interpretazione è corretta?

In attesa di un vostro gentile riscontro, porgiamo i nostri più cordiali saluti.

Celestino Cereda  
Segreteria Tecnica Assotermica



Copia segretaria

**INAIL**

ISTITUTO NAZIONALE PER L'ASSICURAZIONE  
CONTRO GLI INCONTRI SUL LAVORO

DIPARTIMENTO CERTIFICAZIONE E CONFORMITÀ  
DI PRODOTTI ED IMPIANTI - Ex ISPEL

Classificazione
Processo:
Macroattività:
Attività:
Tipologia:
Fascicolo:
Sottofascicolo:

<b>ISPEL</b>
Dipartimento Certificazione e Conformità di Prodotti e Impianti
<b>30 NOV. 2011</b>
A00-09/00 <u>OHSP</u> / <u>M</u> Corrispondenza in - A / <u>B</u>

**ASSOTERMICA**  
**Segreteria Tecnica**  
Via Scarsellini, 13  
20161 Milano

e p.c.: **Ai Dipartimenti territoriali INAIL Ex ISPEL**

**LORO SEDI**

**OGGETTO:** richiesta chiarimenti su Raccolta R – Ed. 2009.

Si fa seguito alla Vs. richiesta del 6 ottobre 2011 in merito ad alcuni chiarimenti sull'applicazione della nuova Raccolta R edizione 2009.

A seguito dell'analisi dei quesiti proposti, anche sulla base dei precedenti chiarimenti già espressi da questa sede, si specifica quanto segue.

In merito ai quesiti n. 1 e n.2 si concorda con l'interpretazione formulata.

Per quanto riguarda il quesito n. 3 si concorda con l'interpretazione formulata segnalando al contempo che, ai fini della verifica di impianto da parte del tecnico del Dipartimento territorialmente competente, i generatori di calore modulari di cui al cap. R.3.F devono in ogni caso essere corredati di disegno esecutivo con l'indicazione di tutti i componenti del generatore.

Per quanto riguarda il quesito n. 4, non si concorda con la posizione espressa in quanto i riscaldatori d'acqua per servizi igienici e usi tecnologici a fuoco diretto rientrano nel cap. R.3.E della Raccolta R.

Infine, per quanto riguarda il quesito n. 5, si concorda con la posizione espressa evidenziando che la valvola a tre vie, installata sul circuito di mandata dell'impianto, deve rispondere a quanto previsto dal punto 3.4 del cap. R.3.A e che in ogni caso sia garantito il rispetto del punto 3.4 del cap. R.3.B.

Vista l'importanza delle tematiche trattate si invia la presente, per opportuna conoscenza, ai Dipartimenti territoriali Ex ISPEL in indirizzo allegando copia della richiesta pervenuta.

All.: c.s. via posta elettronica

Il Direttore del Dipartimento  
(Dott. ing. Paolo GIACOBBO SCAVO)